

GUIDE

COOXY

UTILISATION



INSTALLATION



SOMMAIRE

P 4	Règles de sécurité
P 4	Pré-requis à l'installation
P 5	Réception de votre colis
P 6	Mise en place
P 8	Première mise en service
P 8	Consignes d'entretien
P 9	Maintenance
P 10	Caractéristiques techniques
P 11	Garantie

Règles de sécurité

Pour que l'expérience COOXY soit optimale, l'utilisateur prendra soin de respecter les règles d'entretien courantes décrites au chapitre 8 et 9. D'autre part, un certain nombre de règles élémentaires sont à respecter.



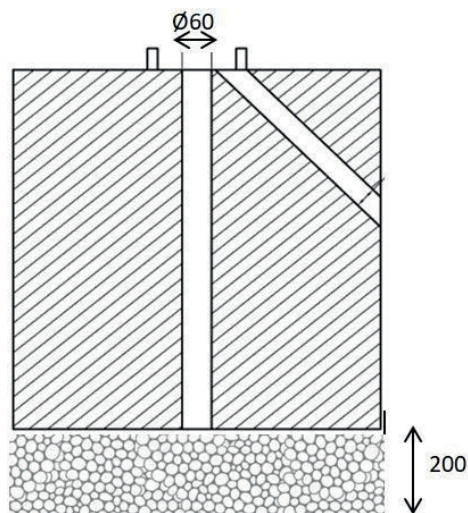
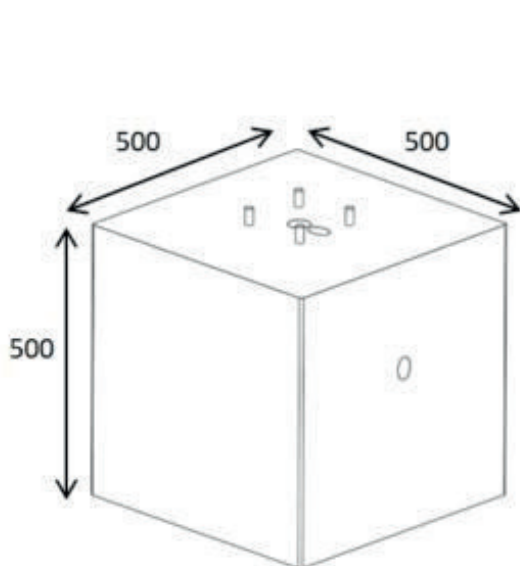
MISE EN GARDE

- Ne pas utiliser cet appareil avec du charbon de bois ou avec un combustible similaire.
- Il convient que l'appareil soit alimenté par l'intermédiaire d'un dispositif à courant différentiel résiduel (DR) ayant un courant assigné de fonctionnement résiduel n'excédant pas 30 mA.
- L'appareil doit être branché sur un socle de prise de courant comportant un contact de terre.
- Il est recommandé d'examiner régulièrement le câble d'alimentation pour déceler tout signe de détérioration éventuelle, et l'appareil ne doit pas être utilisé si le câble est endommagé. Si c'est le cas, contacter le service après vente.

Pré-requis à l'installation

COOXY devra être installé sur un plot béton encastré dans le sol, l 500 x L 500 x H 500 mm avec un tube PVC diam.60mm impératif en partie centrale pour l'évacuation des eaux de pluie (voir schéma ci-dessous).

Prévoir un lit de graviers 20/40 concassés sur 200 mm sous le plot béton pour le drainage des eaux filtrées



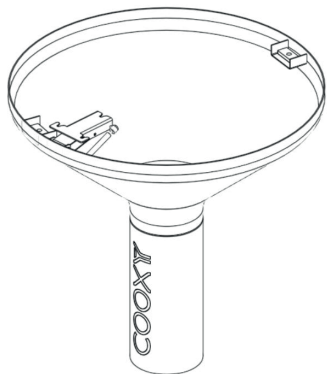
tuyau d'évacuation des eaux de pluie

Dans tous les cas, la surface du plot devra être lisse et rigoureusement plane.

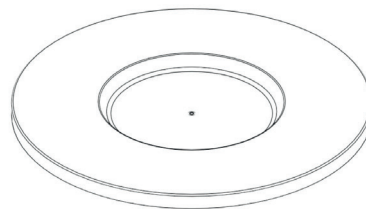
Une arrivée électrique en 3G2.5 protégée en 16A et 30ma est nécessaire avec une sur-longueur de câble de 2 m, reliée à une prise de terre conforme.

Réception de votre colis

A la réception de votre colis, assurez-vous de disposer des éléments suivants :



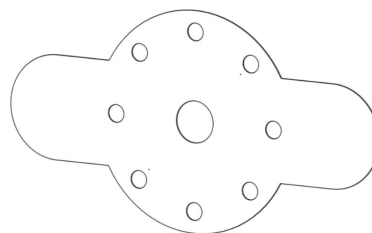
Elément monobloc thermolaqué rouge



Elément monobloc thermolaqué rouge



Outil de serrage



Gabarit de perçage



Element de filtration



Outil d'ouverture

Mise en place

Assurez-vous que l'alimentation électrique est coupée

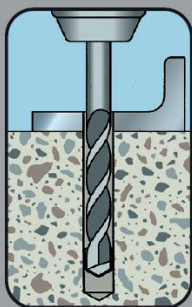
Grâce au guide de perçage, matérialisez au sol l'emplacement des chevilles à frapper. Utilisez le gabarit de perçage de la manière suivante pour percer le sol :

Bloquez le gabarit avec les pieds, et percez pour mettre les goujons d'ancrage (fixations à adapter selon la structure de votre sol). Seuls 4 trous diamétralement opposés sont nécessaires.

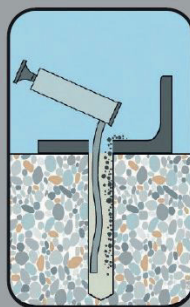
Percez, puis mettez en place vos fixations **4 goujons d'ancrage M16 recommandés**



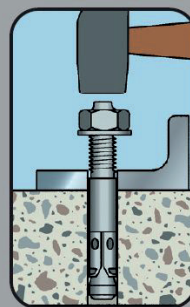
Mise en œuvre



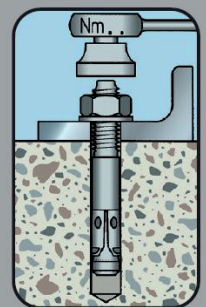
Percer.



Nettoyer à l'aide d'une pompe soufflante.

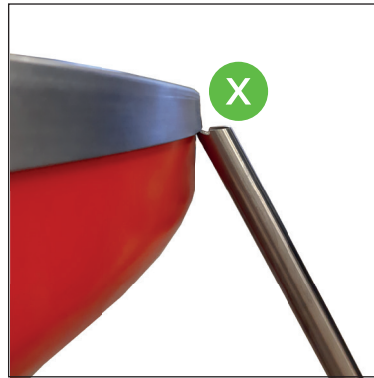
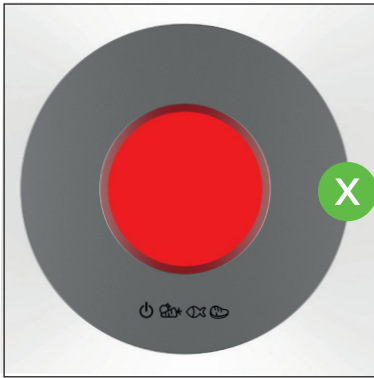


Mettre en place la cheville.



Appliquer le couple de serrage.

Passez le câble électrique par l'ouverture centrale du pied, puis positionnez le COOXY sur les chevilles.



Ouvrez le COOXY grâce à l'outil d'ouverture fourni : glissez l'extrémité pointue de l'outil d'ouverture entre la plaque de cuisson et la "tulipe", à l'endroit repéré par un «X».

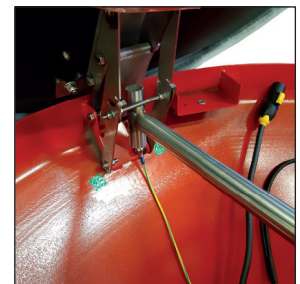
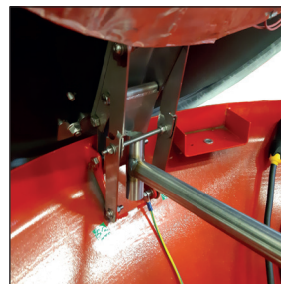
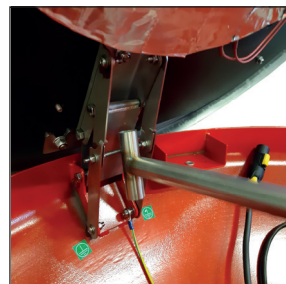
Exercez une poussée verticale pour soulever la plaque de cuisson.

Attention : le COOXY ne s'ouvre que si l'alimentation électrique est coupée.



Une fois la plaque de cuisson ouverte, sécurisez la charnière en appuyant sur la tige filetée et placez l'outil d'ouverture, poignée sur le support d'électro-aimant, pour finir de sécuriser l'ouverture (voir illustration ci-dessous). Boulonnez le COOXY grâce à l'outil de serrage, sur les goujons d'ancrages.

Boulonnez le COOXY grâce à l'outil de serrage, sur les goujons d'ancrages.



Raccordement au secteur

Le câble secteur 3G2.5 est à relier au bornier situé dans le manchon étanche prévu à cet effet. Cette opération est à effectuer par du personnel compétent. Resserrez le presse-étoupe après raccordement.

Mettez l'élément de filtration en place dans le pied, une encoche en partie basse permet le passage du câble électrique. Refermez et plaquez la partie supérieure et réactivez l'alimentation électrique. 2 électro-aimants verrouillent la plaque de cuisson ; vérifiez sa fermeture.

Affichez le panneau d'utilisation près du Cooxy, sur un poteau, il doit être visible par les utilisateurs.



Première mise en service

Pour piloter Cooxy il vous suffit d'appuyer sur les icônes tactiles gravés sur le contour de la plaque de cuisson.

Appuyez sur le bouton pour la mise sous tension.

Appuyez sur le bouton légume, poisson ou viande pour adapter la température de cuisson à vos aliments.



Lors des premières utilisations, une légère odeur de "chaud" est à prévoir.

La plaque de cuisson peut se déformer et émettre des bruits de craquement, ce qui est tout à fait normal.



CODE COULEUR DES LEDS DU PIED DU COOXY

- **Vert :** disponible
- **Rouge clignotant :** en chauffe
- **Rouge fixe :** température demandée ok
- **Rouge / Vert clignotant :** disponible mais chaud



Culottez votre plaque de cuisson :

Le culottage (*effet Maillard*) est un procédé naturel et sain qui permet de protéger la plaque, mais également de la rendre anti-adhésive.

Pour cela, lors de la première utilisation, nettoyez convenablement votre plancha à l'aide d'eau ou de vinaigre d'alcool, puis graisser légèrement avec de l'huile alimentaire toute la surface de la plaque chaude. Une fois celle-ci bien graissée il se formera une tâche brune.

Consignes d'entretien



Pour nettoyer la zone de cuisson, faites chauffer la plaque, verser un peu d'eau, aidez vous d'une spatule pour décoller les résidus alimentaires et frotter la plaque avec une éponge.

Pour une finition parfaite utiliser du vinaigre d'alcool avec un chiffon.

MATÉRIELS À BANNIR

- Brosse avec des poils et tampons acier
- Poudres à récurer pouvant rayer l'inox
- Tout produit à base d'eau de javel ou autre dérivé chloré
- Produits de nettoyage pour l'argenterie
- Produits détergents en tout genre

Maintenance

Toutes les opérations de maintenance doivent être réalisées hors tension. Avant d'ouvrir le plateau supérieur, coupez la source d'énergie et la consigner pour éviter tout réenclenchement par un tiers pendant les opérations de maintenance.

Une fois hors tension, le dispositif d'électro aimant libère le plateau qui peut être ouvert.

Les opérations de maintenance sont :

REPLACEMENT DU FILTRE DES EAUX DE CUISSON ET DE LAVAGE

- ouvrir le plateau
- retirer le filtre usagé situé dans le pied de la tulipe à l'aide de la ficelle
- poser un filtre neuf
(recommandation : tous les mois en haute saison)

DÉPOUSSIÉRAGE APRÈS UNE PÉRIODE PROLONGÉE SANS UTILISATION

- retirer le filtre
- retirer les saletés en excès à l'aide d'un chiffon sec
- ne pas utiliser de lance à eau ou de pistolet à air comprimé sur la partie intérieure ou lorsque le plateau est ouvert



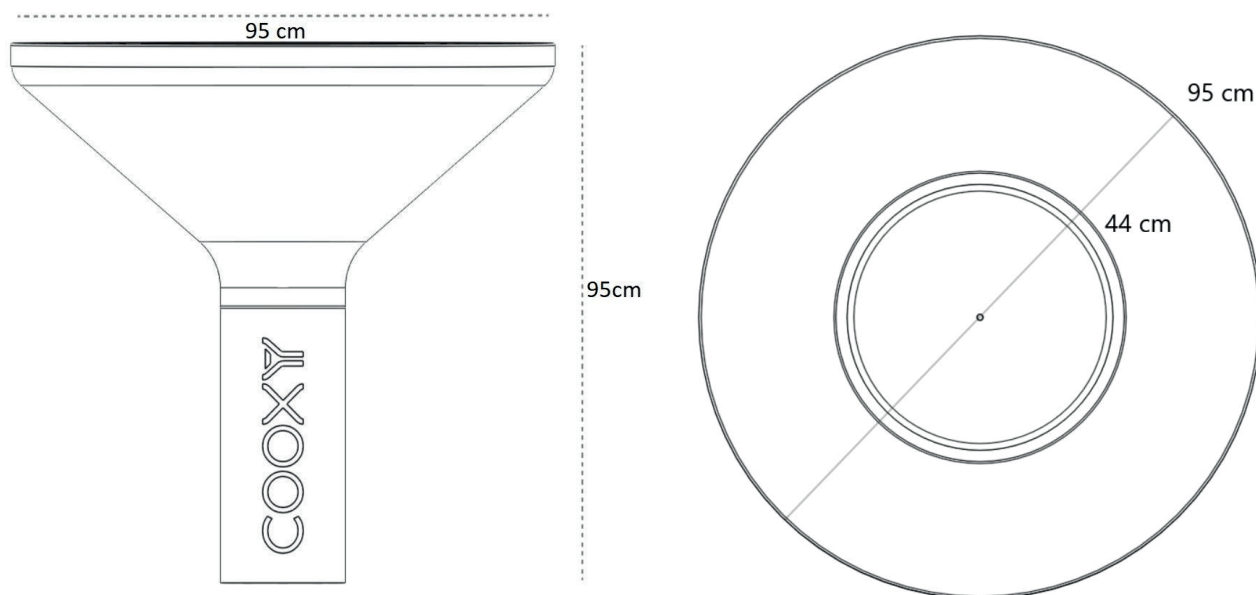
Caractéristiques techniques

- Fabricant : CREEXT SARL - FRANCE

www.cooxy.fr

- Produit : COOXY-V2
- Puissance : 3500 W
- Tension d'utilisation : 240 V ~ 50 - 60Hz
- Température maxi de cuisson : 300 °C
- Appareil de classe I - IPx4 - devant être relié à une prise de terre conforme et protégé par un interrupteur différentiel de calibre 30mA.

Dimensions :



Poids : 90 Kg

Garantie

Matériel garanti 24 mois
(voir conditions générales de vente)

Service après-vente

- T. : +334 48 15 01 56
- sav@cooxy.fr



COOXY

COOXY est une division de CREEXT Sarl
1 Chemin des Deux Mas – 30100 ALES – France
Tél. : +33 4 48 15 01 56 – Email : contact@cooxy.fr – Web : <http://cooxy.fr/>
S.A.R.L au capital de 100 000 euros – SIRET 822 855 219 00017
TVA FR59 822 855 218 – R.C.S ALES 822 855 219